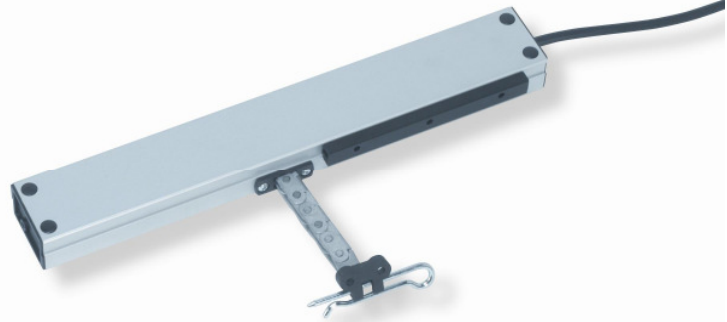


Micro S Kettenantrieb 200N

24VDC und 230VAC

Für Bereiche wie:

- Dreh-, Kipp-, und Klappfenster bis ca. 80kg
- Wintergartenfenster
- Möbelbereich
- Flachbildschirme ausfahren



Bemerkung:

- Ausgefahrener Hub wählbar zwischen 200 und 250mm (auch andere als Option)
- 24VDC und 230VAC lieferbar
- Mit serienmäßigem eingebautem Gruppenschaltrelais
- Wartungsfrei
- Farbe: silber, schwarz und weiß RAL 9016
- Endabschaltung Auf/Zu über Mikroschalter
- Mit Anschlusskabel
- Wird sehr gerne im Wintergarten und für kleine Dachfenster eingesetzt

Bitte beachten:

- Lastabschaltung in „ZU“ Richtung, es muss darauf geachtet werden dass der Kettenantrieb die ausgefahrene Endlage erreichen kann und sauber abschaltet.

Option Fernbedienung:

Über das ASA (ETR Funksystem)

2211011 GO-1 Handsender 1-Kanal, passend zum ETR Funksystem (433 MHz)

2211016 GO-er Externer Empfänger, passend zum ETR Funksystem (433 MHz)

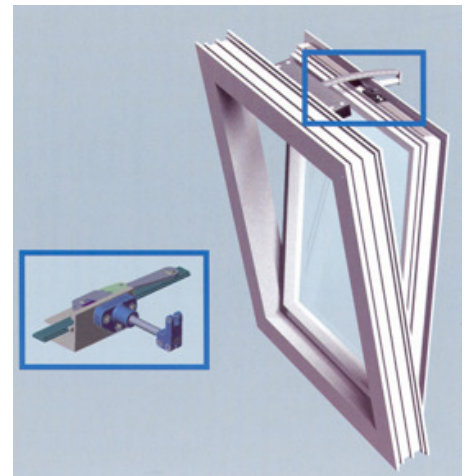
Option Verriegelungskonsole :

Verdeckt liegende Fensterverriegelung in Verbindung mit einem Kettenantrieb

Integrierte Fensterverriegelung RBS:

Automatisch verdeckte Fensterverriegelung in Verbindung mit Mingardi Kettenantrieben an Kipp- und Drehflügeln.

- Einfache Montage
- Rostfreie Materialien
- Für fast alle Fensterbeschläge
- Patentierte Verriegelungsfunktion
- Erhöhter Schutz gegen Fensteraufbruch
- Anwendung mit allen Mingardi - Kettenantrieben
- Für fast alle Fenster, wie Holz / Kunststoff / Alu geeignet
- Breite Fenster mit nur einem Kettenantrieb öffnen / schließen



Die Verriegelungskonsole (Patent angem.) mit der automatischen und mechanischen Verriegelung wird gerne auch bei großen Kipp- und Drehflügeln einwärts öffnend eingesetzt. Dadurch kann sehr kostengünstig mit nur einem Kettenantrieb ein äußerst breites Fenster sauber und winddicht verschlossen werden.

Funktionsbeschreibung:

Beim ein- und ausfahren des Fensterflügels, das durch den Kettenantrieb erfolgt, werden die profilbezogenen Schubstangen und Verschlusssteile im Fensterflügelprofil betätigt und das Fenster wird automatisch verriegelt. Je nach dem welches Fenster verwendet wird, können Sicherheitsnormen von **WK1** bis **WK6** erreicht werden. Für das Öffnen und Schließen des Fensterflügels wird entsprechend der Flügelgröße der Mingardi Kettenmotor MICRO 02, S, L, XL, oder KIT verwendet.

Nachträgliche Montage:

Anstelle der Olive (Fenstergriff) wird die Verriegelungskonsole montiert. In Verbindung mit einem Mingardi Kettenantrieb kann man nun das Fenster elektrisch öffnen / schließen und gleichzeitig verriegeln / entriegeln.

Best-Nr.	Beschreibung	Befestigungsteile
101010	Verriegelungskonsole	inkl. aller Befestigungsteile und Schrauben
101011/S	Verriegelungsadapter für Micro S	inkl. aller Befestigungsteile und Schrauben

