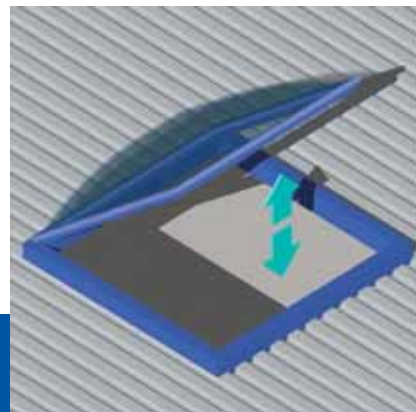
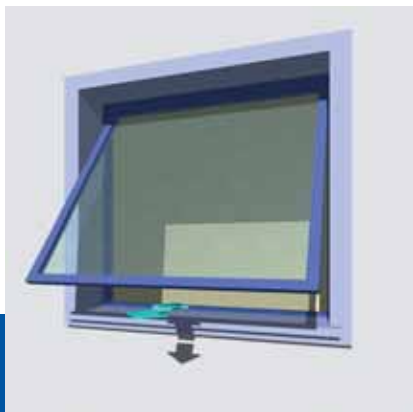


[Linea System 1] .. **MINGARDI**[®] THE REFERENCE FOR WINDOW AUTOMATION

Zahnstangenantrieb für:
Klappfenster, Lichtkuppeln,
Sonnenblenden,
Lamellenfenster.

Rack actuator for:
top hinged windows, domes,
sunshades, louvre windows.



600/800N



Tandembenützung
Tandem operation

Hub bis 1000 mm
Stroke up to 1000 mm

Verfügbare Versionen:
230V AC und 24V CC
*Available versions:
230V AC and 24V DC*

Hohe Schutzart
High protection degree

Wartungsfrei
Maintenance free



Schutzart: IP 55 / *Protection degree: IP 55*

Endabschaltung Auf/Zu: Stromaufnahme / *Limit switch closing-opening: Absorption*

Farbe Motorgetriebe: Weiß RAL 9010 - (B) / *Colour Gearmotor: White RAL 9010 - (W)*

PRODUKTBESCHREIBUNG:

Elektrischer Linearantrieb MINGARDI mit Zahnstange (Querschnitt 12 x 12) im Inneren eines Aluminiumrohrs. Betriebsspannung von 230V~ 50 Hz oder 24V DC. Entspricht den Richtlinien 73/23 EGW Niederspannung - 89/336 EWG (EMV) gemäß Änderungen 93/68 EWG (für den Betrieb bei 24V DC entsprechend der Richtlinien 89/336 EWG (EMV) gemäß Änderungen 93/68 EWG). Ausgestattet mit Endschaltersystem mit Strombegrenzer für die automatische Anpassung an eventuelle Veränderungen der Anschläge. Mit elektronischer Bremse. In Parallelschaltung anschließbar, Getriebekörper aus Druckguß-Aluminium, Abdeckung in ABS. Erhältlich in der Farbe: Motorgetriebe weiß, Zahnstange Silber. Komplett mit Befestigungszubehör.

DESCRIPTION OF SPECIFICATIONS

MINGARDI linear electric actuator with movement by a 12x12 section rack contained inside the aluminium tubular. Operating voltage: 230V ~ 50 Hz or 24V DC voltage. In conformity with Directives 73/23 LVD - 89/336 EMC as modified by 93/68 CE (compliant with Directives 89/336 EMC as modified by 93/68 CE for 24V DC operation). Limit switch system by way of current limiter for automatic adjustment to any possible changes of ledges and electronic brake. It can be connected in parallel. Reduction unit body and cover is in die-cast aluminium (cover in ABS 230V AC version). Colours: white gearmotor, silver tubular body. Complete with fixing accessories.

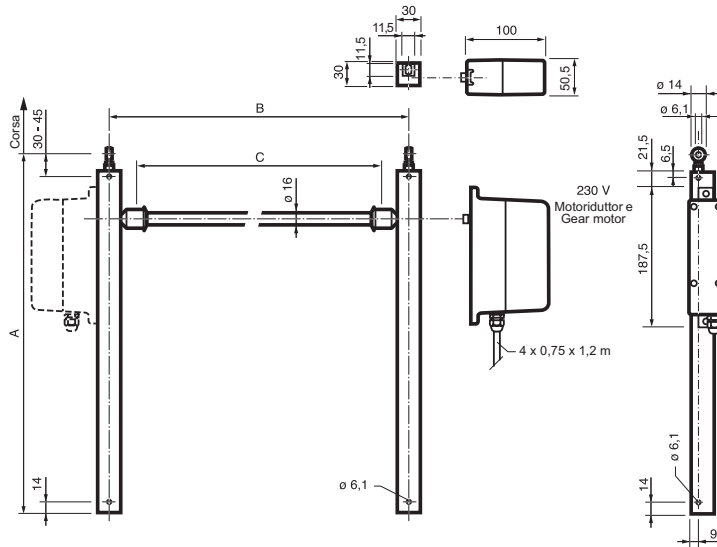
TECHNISCHE DATEN System 1 230V AC / TECHNICAL FEATURES System 1 230V AC						
BEST-NR CODE	BEZEICHNUNG DESCRIPTION	STEUERSPANNUNG VOLTAGE	SCHUBKRAFT ZUGKRAFT THRUST TENSILE	HUB STROKE	LEISTUNG MAX CONSUMPTION MAX	GESCHWINDIGKEIT MIN. SPEED MIN.
2700073	Motorgetriebe - B <i>Gearmotor - W</i>	230 V~ / 50 Hz	600 N	/	20 W	ca. 5 mm/s
2700661	Motorgetriebe Zahnstange 180 mm <i>Rack and gearmotor 180 mm</i>	230 V~ / 50 Hz	600 N	180 mm	20 W	ca. 5 mm/s
2700665	Motorgetriebe Zahnstange 230 mm <i>Rack and gearmotor 230 mm</i>	230 V~ / 50 Hz	600 N	230 mm	20 W	ca. 5 mm/s
2700075	Motorgetriebe Zahnstange 350 mm <i>Rack and gearmotor 350 mm</i>	230 V~ / 50 Hz	600 N	350 mm	20 W	ca. 5 mm/s
2700672	Motorgetriebe Zahnstange 550 mm <i>Rack and gearmotor 550 mm</i>	230 V~ / 50 Hz	600 N	550 mm	20 W	ca. 5 mm/s
2700677	Motorgetriebe Zahnstange 750 mm <i>Rack and gearmotor 750 mm</i>	230 V~ / 50 Hz	600 N	750 mm	20 W	ca. 5 mm/s
2700680	Motorgetriebe Zahnstange 1000 mm <i>Rack and gearmotor 1000 mm</i>	230 V~ / 50 Hz	600 N	1000 mm	20 W	ca. 5 mm/s
2700655	Motorgetriebe doppelte Geschwindigkeit - B <i>Gearmotor increased speed - W</i>	230 V~ / 50 Hz	200 N	/	20 W	ca. 14 mm/s
2700662	Motorgetriebe Zahnstange d.G. 180 mm <i>Rack and gearmotor i.s. 180 mm</i>	230 V~ / 50 Hz	200 N	180 mm	20 W	ca. 14 mm/s
2700666	Motorgetriebe Zahnstange d.G. 230 mm <i>Rack and gearmotor i.s. 230 mm</i>	230 V~ / 50 Hz	200 N	230 mm	20 W	ca. 14 mm/s
2700670	Motorgetriebe Zahnstange d.G. 350 mm <i>Rack and gearmotor i.s. 350 mm</i>	230 V~ / 50 Hz	200 N	350 mm	20 W	ca. 14 mm/s
2700673	Motorgetriebe Zahnstange d.G. 550 mm <i>Rack and gearmotor i.s. 550 mm</i>	230 V~ / 50 Hz	200 N	550 mm	20 W	ca. 14 mm/s
2700678	Motorgetriebe Zahnstange d.G. 750 mm <i>Rack and gearmotor i.s. 750 mm</i>	230 V~ / 50 Hz	200 N	750 mm	20 W	ca. 14 mm/s
2700079	Motorgetriebe Zahnstange d.G. 1000 mm <i>Rack and gearmotor i.s. 1000 mm</i>	230 V~ / 50 Hz	200 N	1000 mm	20 W	ca. 14 mm/s

DIE IN DER TABELLE ANGEFÜHRTE WERTE WURDEN BEI EINER BETRIEBSTEMPERATUR ZWISCHEN -10°/+40° UND EINER RELATIVEN LUFTFEUCHTIGKEIT VON 60% ERMITTELT.
THE VALUES INDICATED ON THE TABLE WERE RECORDED IN A CLIMATIC TEST CHAMBER AT OPERATING TEMPERATURES BETWEEN -10°C/+40°C WITH MAX 60% RELATIVE HUMIDITY.

TECHNISCHE DATEN System 1 24V CC - RWA / TECHNICAL FEATURES System 1 24V DC - RWA						
BEST-NR CODE	BEZEICHNUNG DESCRIPTION	STEUERSPANNUNG VOLTAGE	SCHUBKRAFT ZUGKRAFT THRUST TENSILE	HUB STROKE	LEISTUNG MAX CONSUMPTION MAX	GESCHWINDIGKEIT MIN. SPEED MIN.
2700074	Motorgetriebe - B - RWA <i>Gearmotor - W - RWA</i>	24 V=	800 N	/	25 W	ca. 10 mm/s
2700663	Motorgetriebe Zahnstange 180 mm - RWA <i>Rack and gearmotor 180 mm</i>	24 V=	800 N	180 mm	25 W	ca. 10 mm/s
2700667	Motorgetriebe Zahnstange 230 mm - RWA <i>Rack and gearmotor 230 mm - RWA</i>	24 V=	800 N	230 mm	25 W	ca. 10 mm/s
2700076	Motorgetriebe Zahnstange 350 mm - RWA <i>Rack and gearmotor 350 mm - RWA</i>	24 V=	800 N	350 mm	25 W	ca. 10 mm/s
2700077	Motorgetriebe Zahnstange 550 mm - RWA <i>Rack and gearmotor 550 mm - RWA</i>	24 V=	800 N	550 mm	25 W	ca. 10 mm/s
2700078	Motorgetriebe Zahnstange 750 mm - RWA <i>Rack and gearmotor 750 mm - RWA</i>	24 V=	800 N	750 mm	25 W	ca. 10 mm/s
2700681	Motorgetriebe Zahnstange 1000 mm - RWA <i>Rack and gearmotor 1000 mm - RWA</i>	24 V=	800 N	1000 mm	25 W	ca. 10 mm/s
2700656	Motorgetriebe doppelte Geschwindigkeit - B - RWA <i>Gearmotor increased speed - W - RWA</i>	24 V=	300 N	/	25 W	ca. 20 mm/s
2700664	Motorgetriebe Zahnstange d.G. 180 mm - RWA <i>Rack and gearmotor i.s. 180 mm - RWA</i>	24 V=	300 N	180 mm	25 W	ca. 20 mm/s
2700668	Motorgetriebe Zahnstange d.G. 230 mm - RWA <i>Rack and gearmotor i.s. 230 mm - RWA</i>	24 V=	300 N	230 mm	25 W	ca. 20 mm/s
2700671	Motorgetriebe Zahnstange d.G. 350 mm - RWA <i>Rack and gearmotor i.s. 350 mm - RWA</i>	24 V=	300 N	350 mm	25 W	ca. 20 mm/s
2700676	Motorgetriebe Zahnstange d.G. 550 mm - RWA <i>Rack and gearmotor i.s. 550 mm - RWA</i>	24 V=	300 N	550 mm	25 W	ca. 20 mm/s
2700679	Motorgetriebe Zahnstange d.G. 750 mm - RWA <i>Rack and gearmotor i.s. 750 mm - RWA</i>	24 V=	300 N	750 mm	25 W	ca. 20 mm/s
2700682	Motorgetriebe Zahnstange d.G. 1000 mm - RWA <i>Rack and gearmotor i.s. 1000 mm - RWA</i>	24 V=	300 N	1000 mm	25 W	ca. 20 mm/s

STEUERZUBEHÖR: Für weitere Informationen werden Sie sich bitte an unseren technischen Vertriebsservice oder besuchen Sie unsere Internetseiten www.mingardimotor.com
CONTROL ACCESSORIES: please contact our technical support service for further information or consulting our web-site www.mingardimotor.com

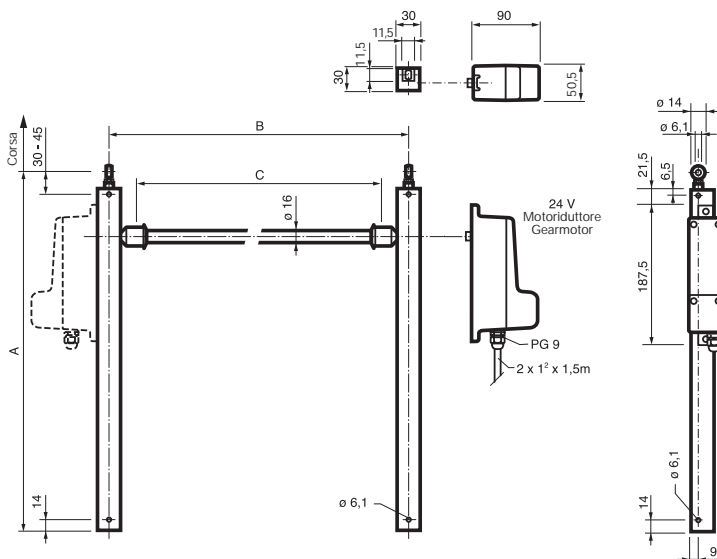
System 1 230V AC Masszeichnungen / System 1 230V AC Scale drawing



Corsa/Stroke	A	B	C
180	325	1000	890
230	375	1250	1140
350	495	1500	1390
550	695	1750	1640
750	895	2000	1890
1000	1145		

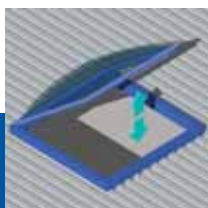


System 1 24V CC Masszeichnungen / System 1 24V DC Scale drawing

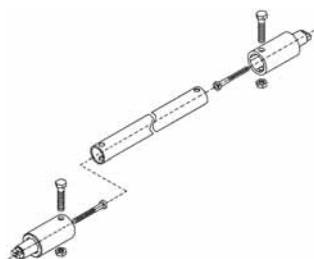


Corsa/Stroke	A	B	C
180	325	1000	890
230	375	1250	1140
350	495	1500	1390
550	695	1750	1640
750	895	2000	1890
1000	1145		

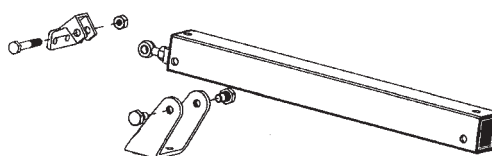




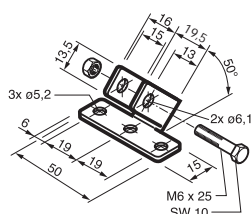
Zubehör und Ersatzteile / Accessories - Spare parts



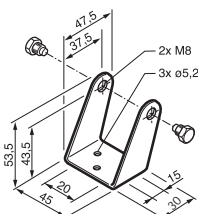
ANSCHLUßSTANGE + ZUBEHÖR / CONNECTION ROD AND ACCESSORIES



ZAHNSTANGE + BEFESTIGUNGSZUBEHÖR / RACK ASSEMBLY WITH BRACKETS



2700064



2700066

VERBINDUNGSWELLE / CONNECTION ROD	
BEST-NR CODE	BEZEICHNUNG DESCRIPTION
2700081	Verbindungswelle - Länge 890 mm Connection rod - Length 890 mm
2700082	Verbindungswelle - Länge 1140 mm Connection rod - Length 1140 mm
2700083	Verbindungswelle - Länge 1390 mm Connection rod - Length 1390 mm
2700084	Verbindungswelle - Länge 1640 mm Connection rod - Length 1640 mm
2700085	Verbindungswelle - Länge 1890 mm Connection rod - Length 1890 mm
2700086	Zubehör Accessories for connecting rod

ZAHNSTANGE / RACK ASSEMBLY	
BEST-NR CODE	BEZEICHNUNG DESCRIPTION
2700067	Zahnstange + Befestigungszubehör - Hub 180 mm Rack assembly with brackets - Stroke 180 mm
2700068	Zahnstange + Befestigungszubehör - Hub 230 mm Rack assembly with brackets - Stroke 230 mm
2700069	Zahnstange + Befestigungszubehör - Hub 350 mm Rack assembly with brackets - Stroke 350 mm
2700070	Zahnstange + Befestigungszubehör - Hub 550 mm Rack assembly with brackets - Stroke 550 mm
2700071	Zahnstange + Befestigungszubehör - Hub 750 mm Rack assembly with brackets - Stroke 750 mm
2700072	Zahnstange + Befestigungszubehör - Hub 1000 mm Rack assembly with brackets - Stroke 1000 mm

MONTAGEZUBEHÖR / FIXING ACCESSORIES	
BEST-NR CODE	BEZEICHNUNG DESCRIPTION

ERSATZTEILE / SPARE PARTS	
BEST-NR CODE	BEZEICHNUNG DESCRIPTION
2700064	Fensterflügelkonsole Front bracket for window frames
2700066	Motorkonsole Inclined bracket and pins