

Micro Kit Kettenantrieb 250N 230VAC

Für Bereiche wie:

- Fenster bis ca. 50kg
- Wintergartenfenster
- Möbelbereich
- Flachbildschirme ausfahren



Bemerkung:

- Ausgefahrener Hub ab 100mm alle 12,5mm bis 400mm einstellbar
- Nur in 230VAC lieferbar
- Serienmäßige Schwenkconsole, somit können auch sehr kleine Fenster bewegt werden
- Mit serienmäßigem eingebautem Gruppenschaltrelais
- Wartungsfrei
- Farbe: grau, schwarz, weiß
- Endabschaltung Auf/Zu über Mikroschalter
- Mit komplettem Befestigungszubehör
- Sehr schnell min. Geschwindigkeit 38mm/sek.
- Wird sehr gerne im Wintergarten und für kleine Fenster eingesetzt
- Sehr günstig

Bitte beachten:

- Keine Lastabschaltung, es muss darauf geachtet werden dass der Kettenantrieb die Endlagen erreichen kann und sauber abschaltet

Best-Nr.	Hub	Farbe	Befestigungsteile
2700811	max. 400mm einstellbar	grau	inkl. aller Befestigungsteile
2700812	max. 400mm einstellbar	weiß	inkl. aller Befestigungsteile
2700813	max. 400mm einstellbar	schwarz	inkl. aller Befestigungsteile

Option Fernbedienung:

Über das ASA (ETR Funksystem)

2211011	GO-1 Handsender 1-Kanal, passend zum ETR Funksystem (433 MHz)
2211016	GO-er Externer Empfänger, passend zum ETR Funksystem (433 MHz)

Option Verriegelungskonsole :

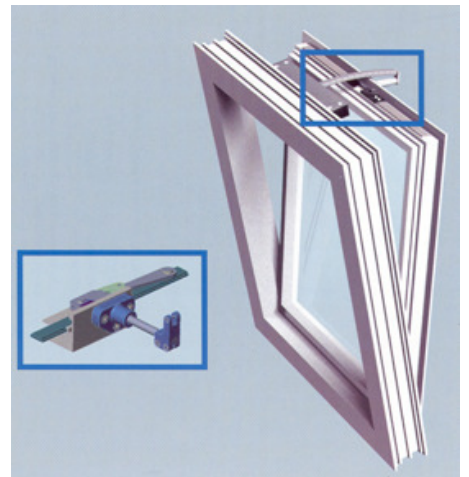
Verdeckt liegende Fensterverriegelung in Verbindung mit einem Kettenantrieb

Siehe Rückseite ->

Integrierte Fensterverriegelung RBS:

Automatisch verdeckte Fensterverriegelung in Verbindung mit Mingardi Kettenantrieben an Kipp- und Drehflügeln.

- Einfache Montage
- Rostfreie Materialien
- Für fast alle Fensterbeschläge
- Patentierte Verriegelungsfunktion
- Erhöhter Schutz gegen Fensteraufbruch
- Anwendung mit allen Mingardi - Kettenantrieben
- Für fast alle Fenster, wie Holz / Kunststoff / Alu geeignet
- Breite Fenster mit nur einem Kettenantrieb öffnen / schließen



Die Verriegelungskonsole (Patent angem.) mit der automatischen und mechanischen Verriegelung wird gerne auch bei großen Kipp- und Drehflügeln einwärts öffnend eingesetzt. Dadurch kann sehr kostengünstig mit nur einem Kettenantrieb ein äußerst breites Fenster sauber und winddicht verschlossen werden.

Funktionsbeschreibung:

Beim ein- und ausfahren des Fensterflügels, das durch den Kettenantrieb erfolgt, werden die profilbezogenen Schubstangen und Verschlusssteile im Fensterflügelprofil betätigt und das Fenster wird automatisch verriegelt. Je nach dem welches Fenster verwendet wird, können Sicherheitsnormen von **WK1** bis **WK6** erreicht werden. Für das Öffnen und Schließen des Fensterflügels wird entsprechend der Flügelgröße der Mingardi Kettenmotor MICRO 02, S, L, XL, oder KIT verwendet.

Nachträgliche Montage:

Anstelle der Olive (Fenstergriff) wird die Verriegelungskonsole montiert. In Verbindung mit einem Mingardi Kettenantrieb kann man nun das Fenster elektrisch öffnen / schließen und gleichzeitig verriegeln / entriegeln.

Best-Nr.	Beschreibung	Befestigungsteile
101010	Verriegelungskonsole	inkl. aller Befestigungsteile und Schrauben
101011/02	Verriegelungsadapter für Micro 02/KIT	inkl. aller Befestigungsteile und Schrauben
101011/S	Verriegelungsadapter für Micro S	inkl. aller Befestigungsteile und Schrauben
101011/L	Verriegelungsadapter für Micro L	inkl. aller Befestigungsteile und Schrauben
101011/XL	Verriegelungsadapter für Micro XL	inkl. aller Befestigungsteile und Schrauben

